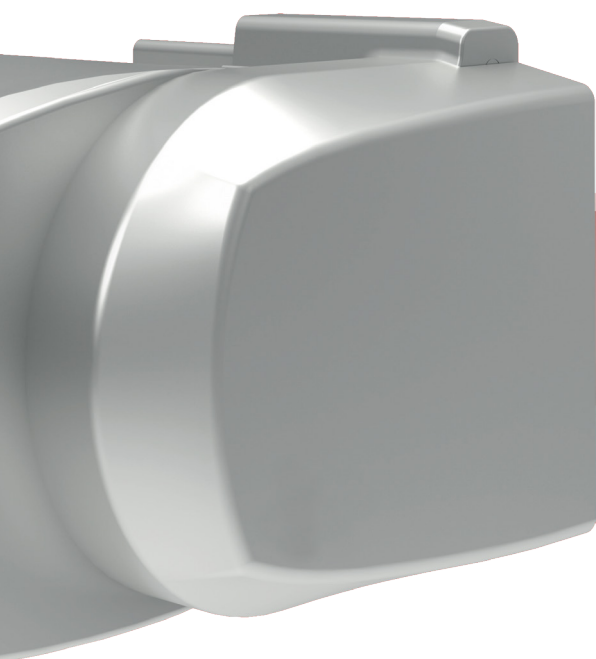


Store coffre Select



ARMATURE

- ✓ Coffre en aluminium avec système d'auto-correction de la fermeture du coffre
- ✓ Bras articulés de grande résistance avec système de tension interne
- ✓ Tension de bras constante car le ressort ne perd pas sa force dans le temps
- ✓ Tension étudiée pour maintenir la toile tendue lors de l'ouverture/fermeture
- ✓ Barre de charge et supports de bras en aluminium extrudé ou moulé
- ✓ Conception robuste, résistance à la fatigue : plus de 15 000 cycles
- ✓ Esthétique soignée de tous les composants
- ✓ Visserie inox A2 ou A4 - grande résistance

THERMOLAQUAGE

- ✓ Coloris d'armature disponibles en standard ci-dessous
- ✓ Tout autre coloris possible en option
- ✓ Thermolaquage epoxy certifié Qualicoat



RAL 9016



RAL 1013



RAL 7016

MANOEUVRE

- ✓ Manoeuvre manuelle
- ✓ Option motorisation SOMFY IO/RTS filaire ou radio
- ✓ Motorisation garantie 5 ans

DIMENSIONS

- ✓ Largeur : de 2000 à 6000mm
- ✓ Avancée : de 1500 à 3500mm

TOILE

- ✓ DICKSON Solar Fabrics
- ✓ DICKSON Technical Solar Protection
- ✓ SOLTIS - Micro perforée
- ✓ Option inscription sur toile
- ✓ Marquage certifié Graphyc System

INSTALLATION

- ✓ Pose possible de face, en tableau ou en plafond
- ✓ Idéal pour protection de terrasses, balcons et fenêtres
- ✓ Installation facile - notice de pose disponible

POINTS FORTS 2AF



Armature
garantie 5 ans



Normes européennes
Classe III au vent



Livraison 3-4
semaines en saison



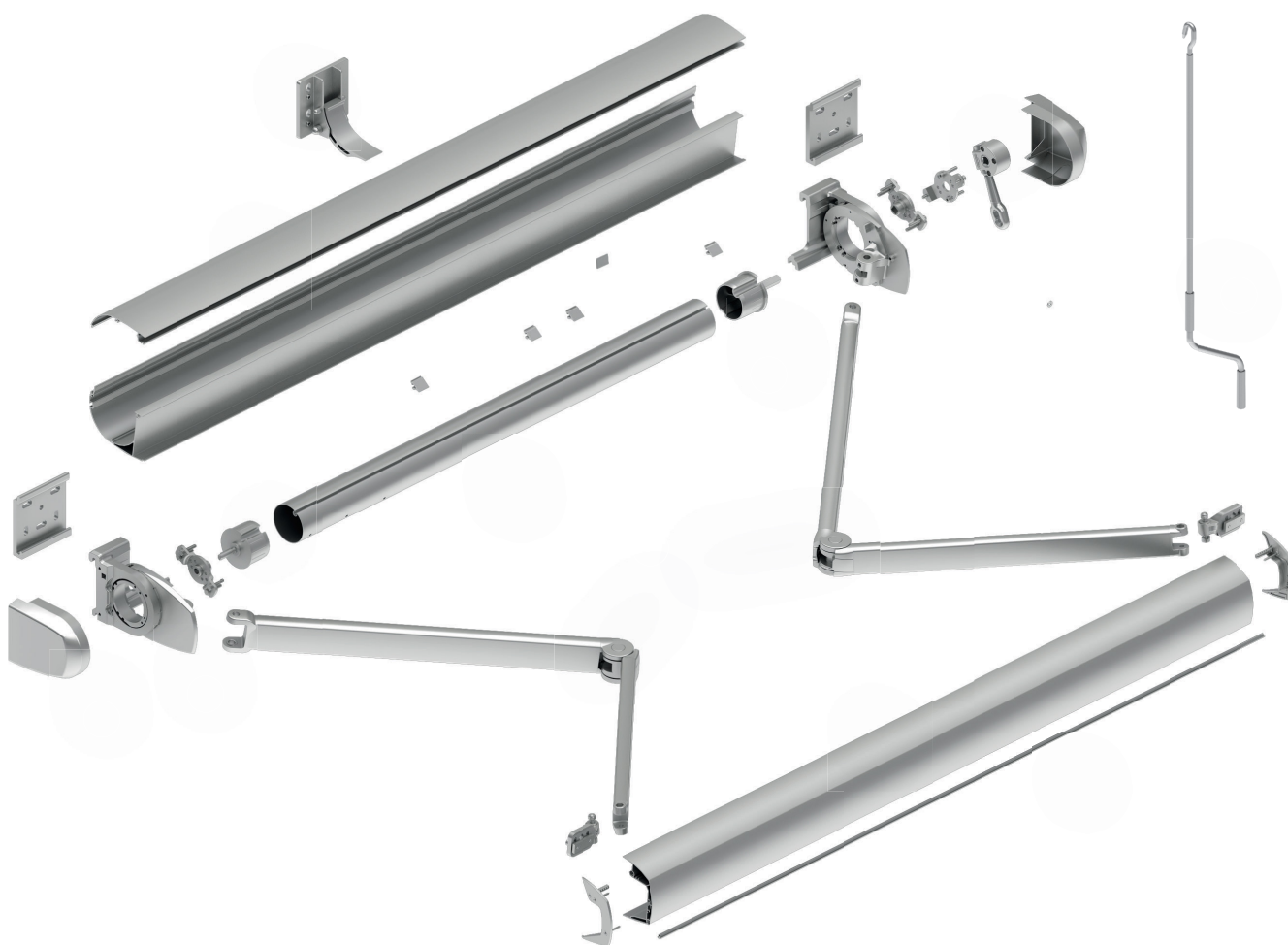
Protection corrosion
GEOMET 321



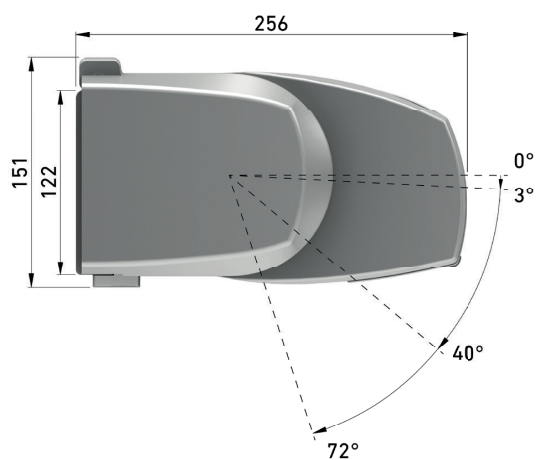
Installation facile
Notice de pose

VUE ÉCLATÉE COFFRE SELECT

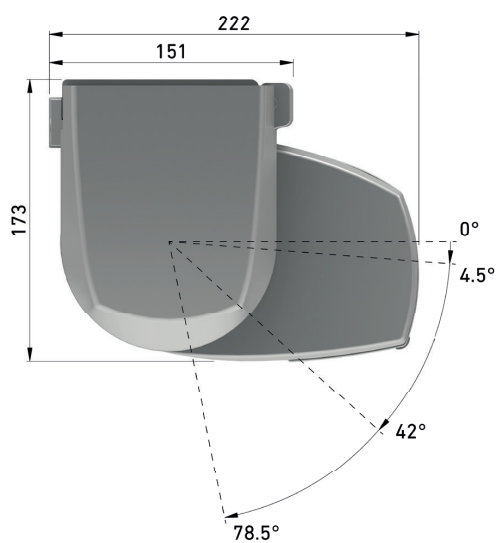
Vue éclatée des composants avec treuil intérieur



ENCOMBREMENTS ET INCLINAISONS



Pose de face
Inclinaison maximum : 72°



Pose plafond
Inclinaison maximum : 78°

LARGEURS MINIMALES RÉALISABLES SELON AVANCÉES

Dimensions des bras (m)	Avec moteur	Avec treuil
1,50	1770	1793
1,75	2022	2045
2,00	2353	2376
2,25	2604	2627
2,50	2856	2879
2,75	3188	3211
3,00	3439	3462
3,50	3939	3962

DEVIS OFFERT SUR SIMPLE DEMANDE DE PRIX



2afstores.fr



contact@2afstores.fr



03.21.40.86.28

2AF STORES
Protection solaire de terrasses et fenêtres